

男子1部予選リーグ

第14回松山ジュニア卓球大会
平成30年8月12日

氏名		所属	1 島田	2 是澤	3 武田	勝敗	ポイント	順位
1	1 島田	松山北高		3-0	3-0	2-1	4	1
	2 是澤	大洲高	0-3		1-3	0-2	2	3
	3 武田	宇和島東高	0-3	3-1		1-1	3	2

氏名		所属	1 浅井	2 橋口	3 河野翼	勝敗	ポイント	順位
2	1 浅井	宇和島東高		3-0	3-1	2-0	4	1
	2 橋口	松山北高	0-3		3-2	1-1	3	2
	3 河野翼	松山聖陵	1-3	2-3		0-2	2	3

氏名		所属	1 豊嶋	2 曾我	3 田中	勝敗	ポイント	順位
3	1 豊嶋	松山商業		0-3	2-3	0-2	2	3
	2 曾我	松卓教室	3-0		3-1	2-0	4	1
	3 田中	松山聖陵	3-2	1-3		1-1	3	2

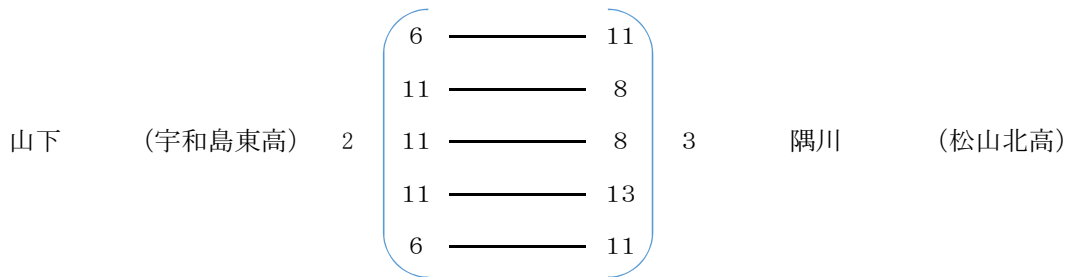
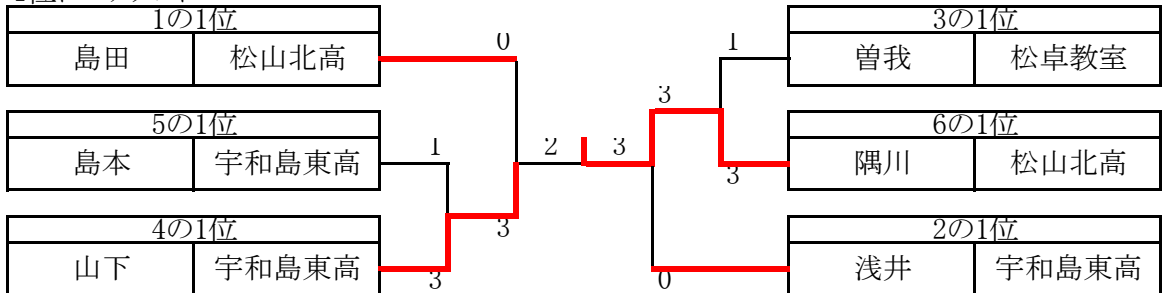
氏名		所属	1 山下	2 小原	3 星加	勝敗	ポイント	順位
4	1 山下	宇和島東高		3-2	3-0	2-0	4	1
	2 小原	松卓教室	2-3		3-1	1-1	3	2
	3 星加	OMA	0-3	1-3		0-2	2	3

氏名		所属	1 福島	2 ディアス	3 島本	4 藤井	勝敗	ポイント	順位
5	1 福島	松山南高		3-2	0-3	3-0	2-1	5	2
	2 ディアス	松山北高	2-3		2-3	3-0	1-2	4	3
	3 島本	宇和島東高	3-0	3-2		3-0	3-0	6	1
	4 藤井	松山聖陵	0-3	0-3	0-3		0-3	3	4

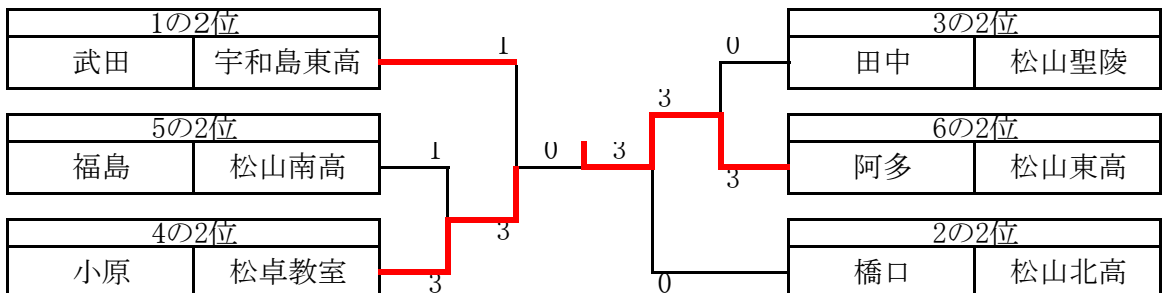
氏名		所属	1 隅川	2 阿多	3 山口	4 西山	勝敗	ポイント	順位
6	1 隅川	松山北高		3-2	3-0	3-1	3-0	6	1
	2 阿多	松山東高	2-3		3-0	3-0	2-1	5	2
	3 山口	松卓教室	0-3	0-3		1-3	0-3	3	4
	4 西山	松山聖陵	1-3	0-3	3-1		1-2	4	

男子1部 順位トーナメント

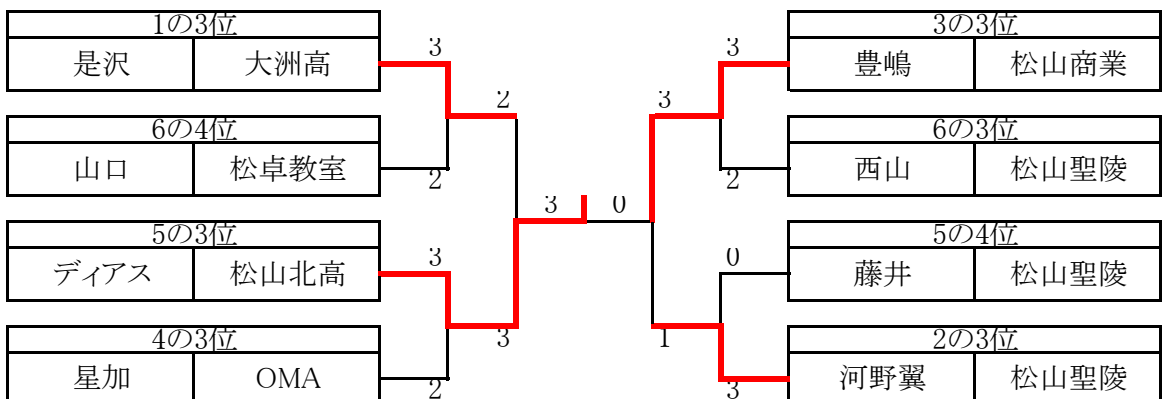
1位トーナメント



2位トーナメント

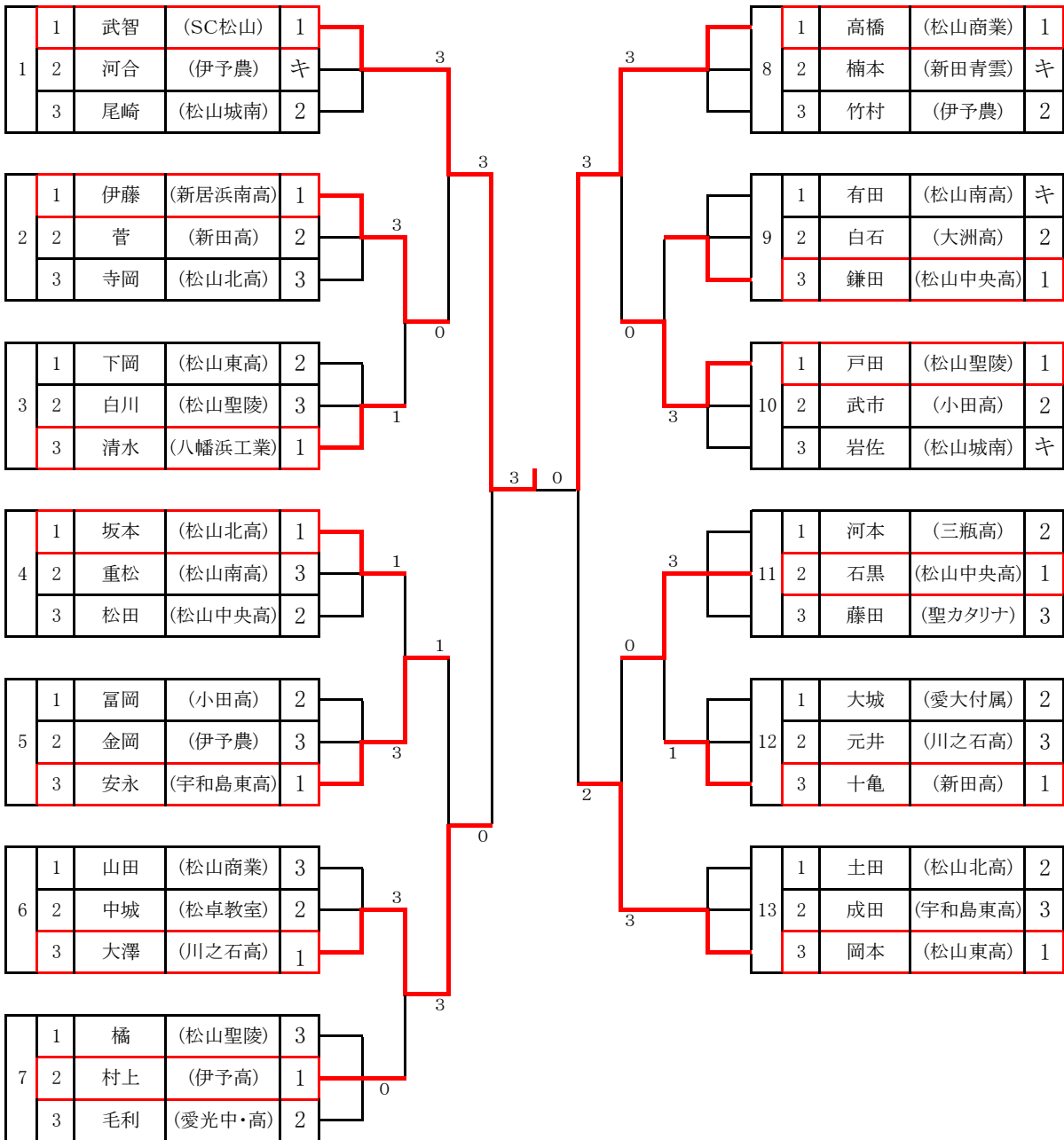


3位トーナメント

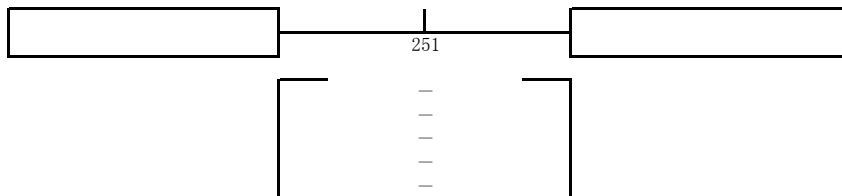


第14回松山ジュニア卓球大会
平成30年8月12日
愛媛県総合運動公園体育館

男子2部 (1)

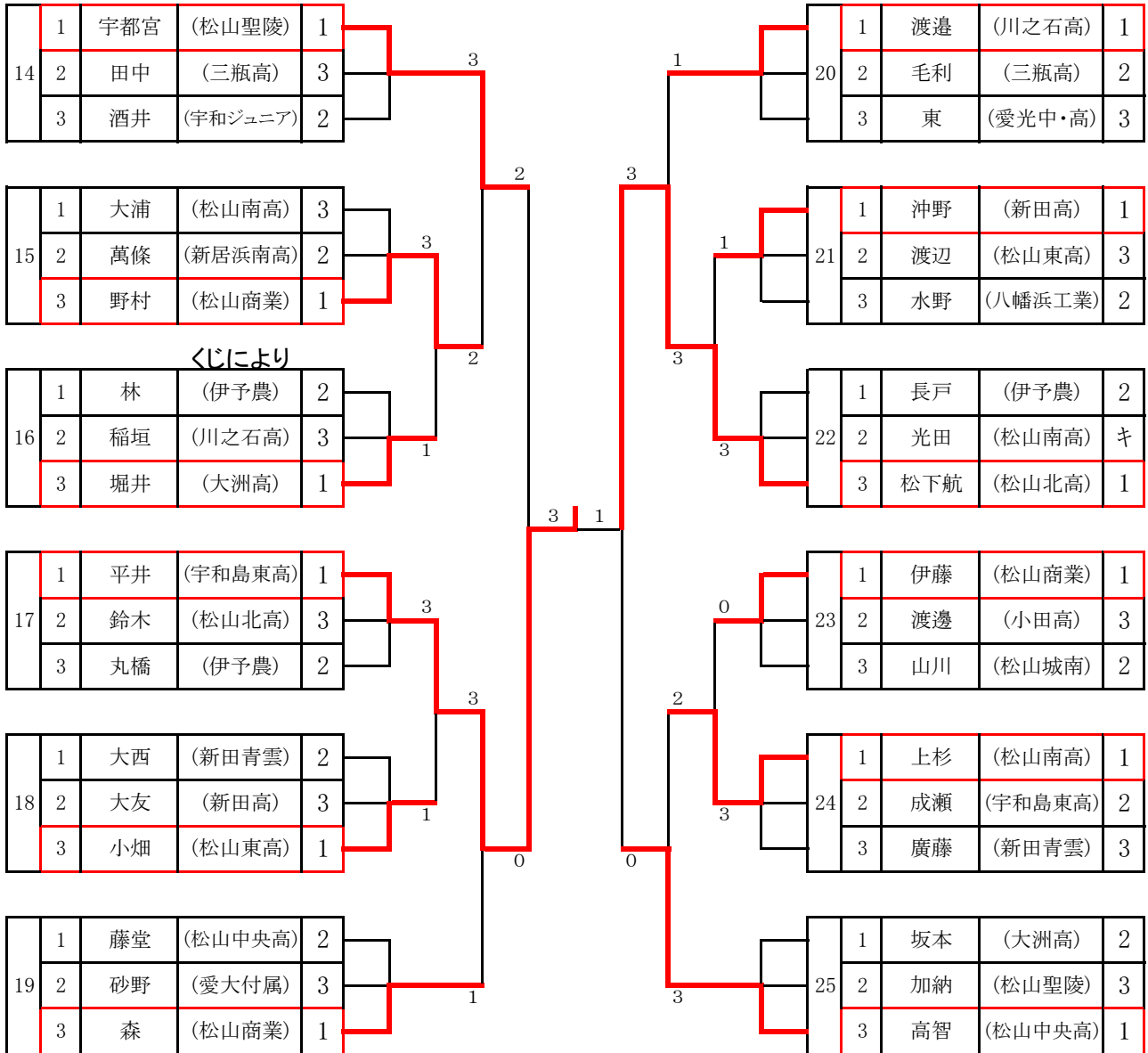


決勝

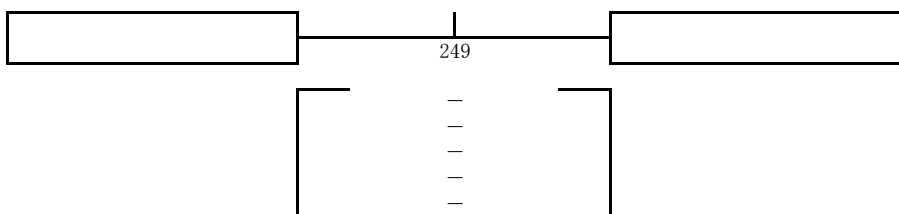


第14回松山ジュニア卓球大会
平成30年8月12日
愛媛県総合運動公園体育館

男子2部 (2)

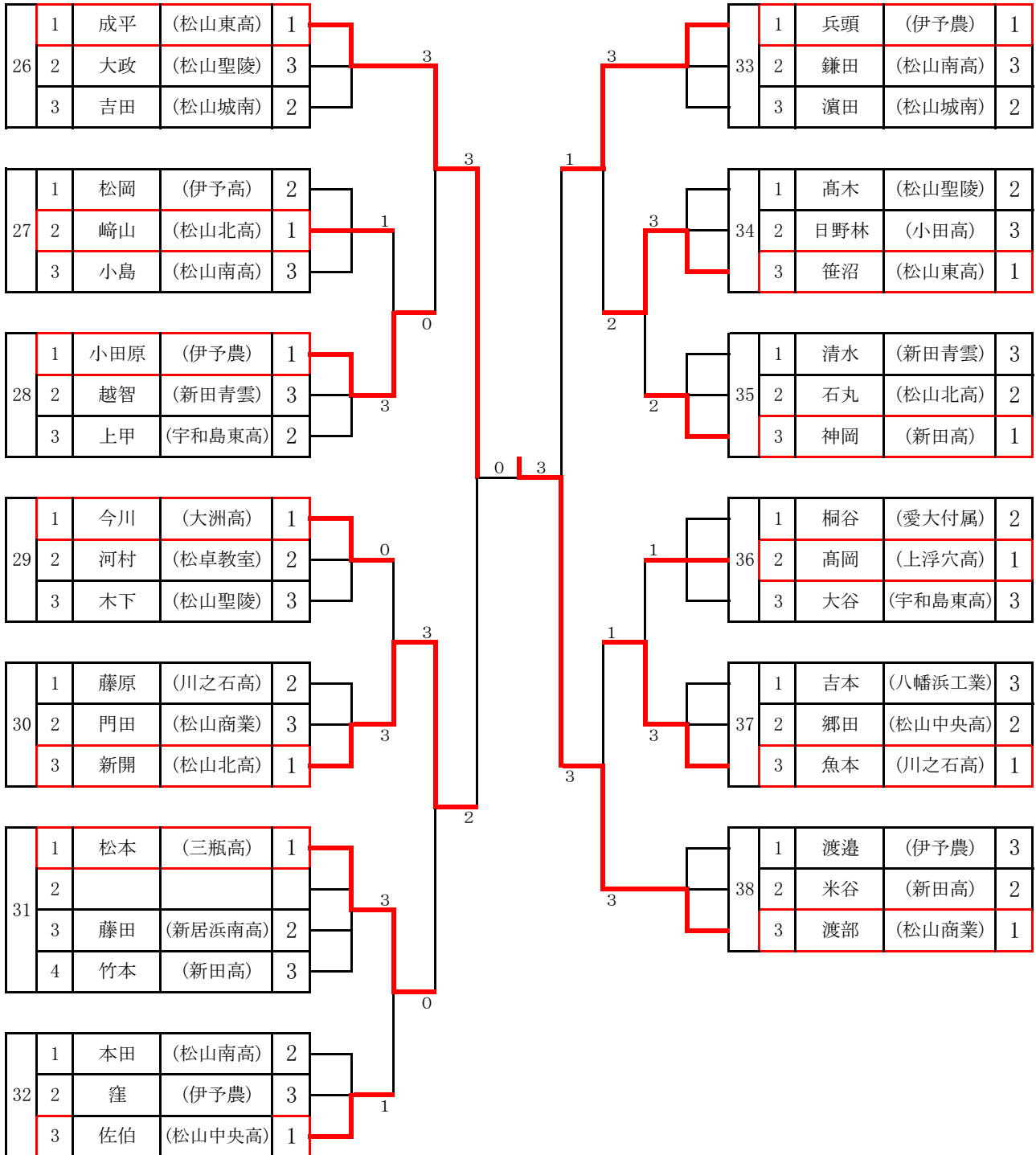


準決勝1

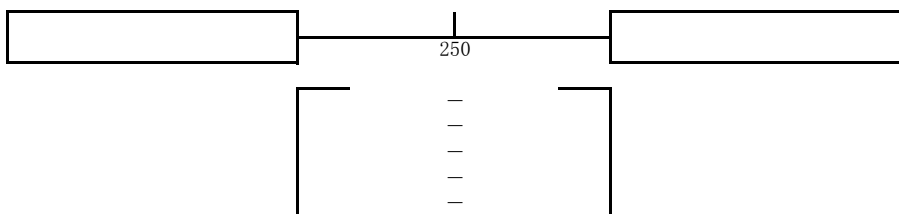


第14回松山ジュニア卓球大会
 平成30年8月12日
 愛媛県総合運動公園体育館

男子2部 (3)

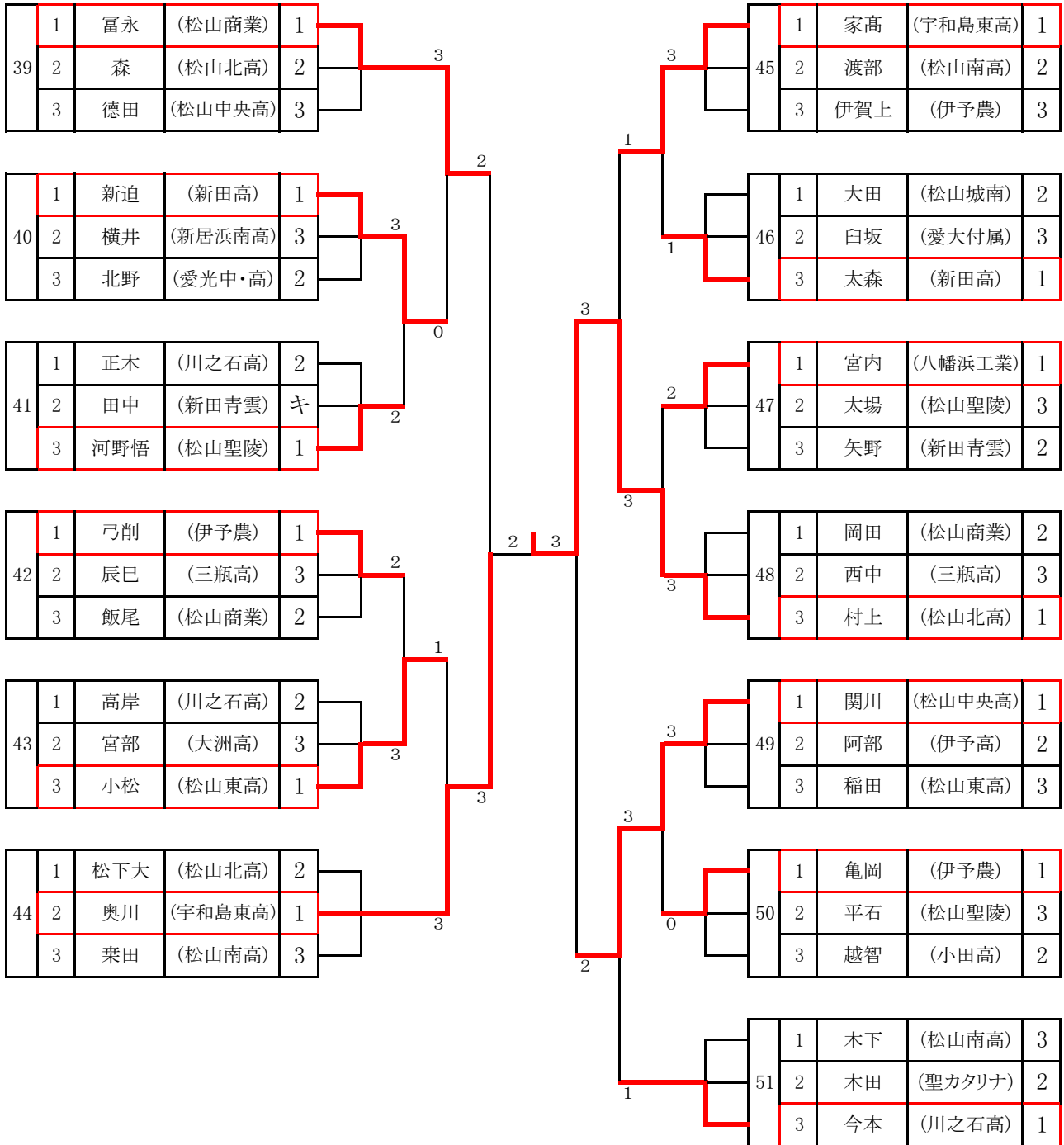


準決勝2



第14回松山ジュニア卓球大会
平成30年8月12日
愛媛県総合運動公園体育館

男子2部 (4)



男子3部予選リーグ

第14回松山ジュニア卓球大会

氏名		所属	1 小山漣	2 木村	3 野本	勝敗	ポイント	順位
1	1 小山修	SC松山		2-3	3-0	1-1	3	2
	2 木村	愛光中・高	3-2		3-0	2-0	4	1
	3 野本	済美平成	0-3	0-3		0-2	2	3

氏名		所属	1 日吉悠	2 高田	3 奥村	勝敗	ポイント	順位
2	1 日吉悠	常盤HS		1-3	0-3	0-2	2	3
	2 高田	伊予高	3-1		3-0	2-0	4	1
	3 奥村	済美平成	3-0	0-3		1-1	3	2

氏名		所属	1 菊池	2 石川	3 吉原	勝敗	ポイント	順位
3	1 菊池	宇和中		3-1	3-0	2-0	4	1
	2 石川	新田青雲	1-3		3-0	1-1	3	2
	3 吉原	済美平成	0-3	0-3		0-2	2	3

氏名		所属	1 西谷	2 岡本	3 古川	勝敗	ポイント	順位
4	1 西谷	宇和ジュニア		2-3	1-3	0-2	2	3
	2 岡本	済美平成	3-2		3-0	2-0	4	1
	3 古川	新田青雲	3-1	0-3		1-1	3	2

氏名		所属	1 日吉玲	2 田邊	3 赤松	4 伊藤	勝敗	ポイント	順位
5	1 日吉玲	常盤HS		0-3		3-0	1-1	3	2
	2 田邊	伊予高	3-0			3-0	2-0	4	1
	3								
	4 伊藤	済美平成	0-3	0-3			0-2	2	3

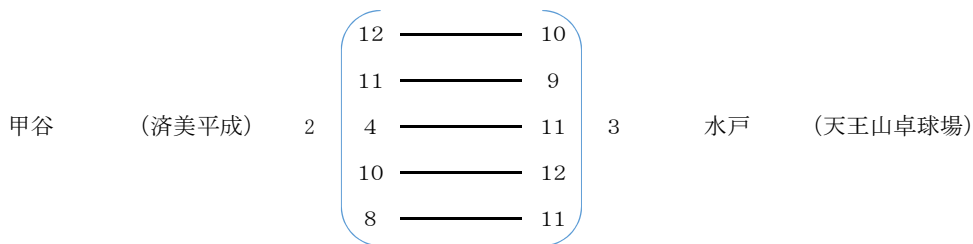
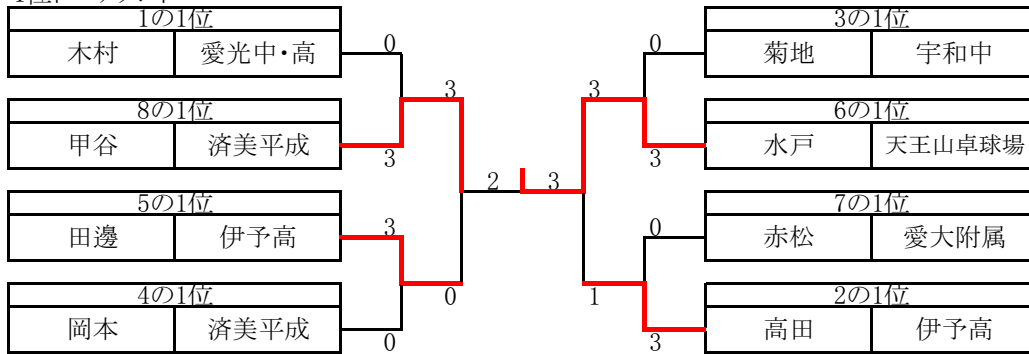
氏名		所属	1 田口	2 水戸	3 山中	4 西部	勝敗	ポイント	順位
6	1 田口	伊予卓研		0-3	3-0	3-0	2-1	5	2
	2 水戸	天王山卓球場	3-0		3-2	3-0	3-0	6	1
	3 山中	松山聖陵	0-3	2-3		3-0	1-2	4	3
	4 西部	済美平成	0-3	0-3	0-3		0-3	3	4

氏名		所属	1 小山修	2 高松	3 矢野	4 篠原	勝敗	ポイント	順位
7	1 赤松	愛大付属		3-1	3-1		2-0	4	1
	2 高松	済美平成	1-3		0-3		0-2	2	3
	3 矢野	愛光中・高	1-3	3-0			1-1	3	2
	4 篠原	新田青雲							キケン

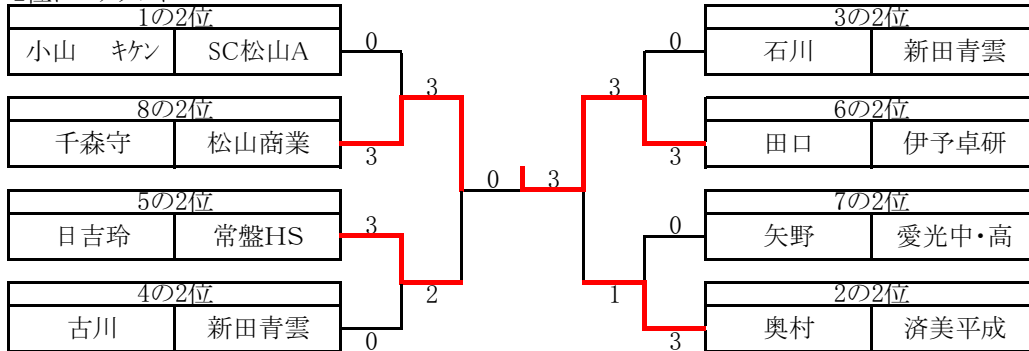
氏名		所属	1 甲谷	2 石津	3 千森	4 松本	勝敗	ポイント	順位
8	1 甲谷	済美平成		3-0	3-1	3-0	3-0	6	1
	2 石津	新田青雲	0-3		0-3	0-3	0-3	3	4
	3 千森	松山商業	1-3	3-0		3-0	2-1	5	2
	4 松本	松山中央高	0-3	3-0	0-3		1-2	4	3

男子3部 順位トーナメント

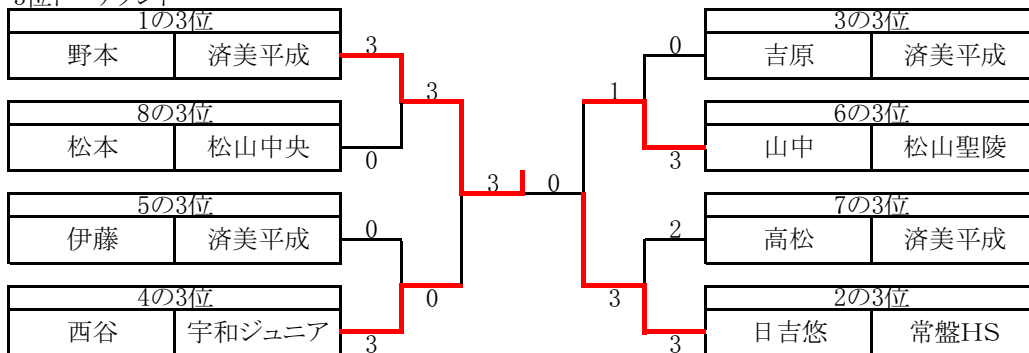
1位トーナメント



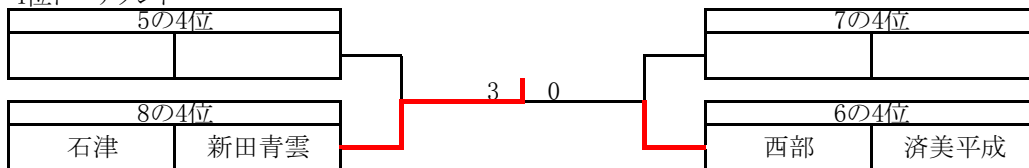
2位トーナメント



3位トーナメント



4位トーナメント



女子1部 1位

A	1	亀田	(松山聖陵)
	2		
	3		

1	大森	(OMA)	E
2			
3			

B	1		
	2	村上	(松卓教室)
	3		
	4		

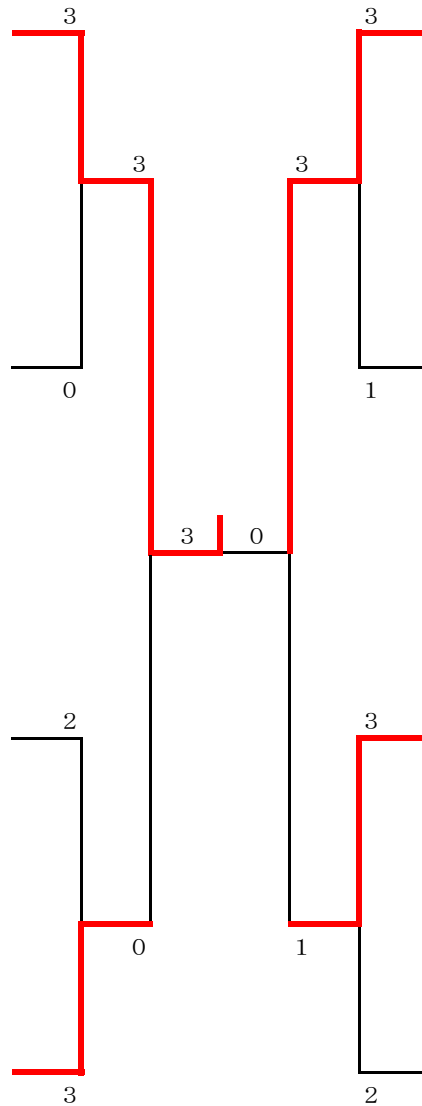
1	泉	(済美高)	F
2			
3			
4			

C	1		
	2		
	3		
	4	堀田	(新居浜南高)

1			G
2	河田	(松卓教室)	
3			
4			

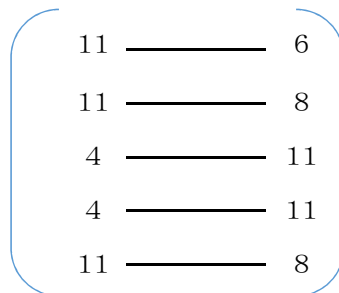
D	1		
	2	城戸	(OMA)
	3		

1			H
2	山中	(八幡浜高)	
3			



亀田
 (松山聖陵)

3



大森
 (OMAクラブ)

2

女子1部 2位

A	1		
	2	梶原	(済美高)
	3		

1			E
2			
3	川越	(済美高)	

B	1		
	2		
	3	井上	(八幡浜高)
	4		

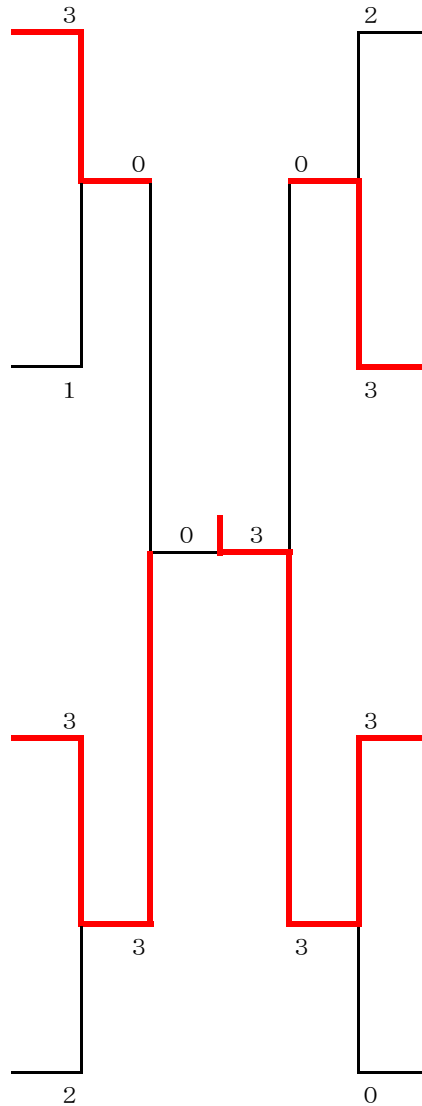
1			F
2			
3	山藤	(松卓教室)	
4			

C	1	新谷	(伊予農)
	2		
	3		
	4		

1	片岡	(済美高)	G
2			
3			
4			

D	1	阿部	(済美高)
	2		
	3		

1	山村	(済美高)	H
2			
3			



女子1部 3位

A	1		
	2		
	3	脇田	(川之石高)

1			E
2	登口	(川之石高)	
3			

B	1		
	2		
	3		
	4	宇都宮	(済美高)

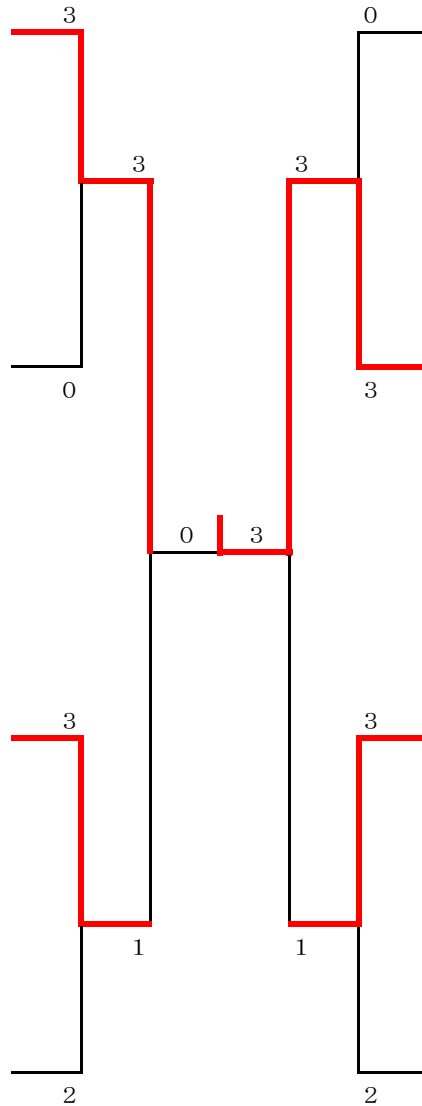
1			F
2	竹田	(済美高)	
3			
4			

C	1		
	2	青野	(常盤HS)
	3		
	4		

1			G
2			
3			
4	濱中	(松山商業)	

D	1		
	2		
	3	古谷	(伊予高)

1			H
2			
3	上月	(新居浜南高)	



女子1部予選リーグ

第14回松山ジュニア卓球大会
平成30年8月12日

	氏名	所属	亀田	梶原	脇田		勝敗	ポイント	順位
A	1	亀田 (松山聖陵)		3-0	3-0		2-0	4	1
	2	梶原 (済美高)	0-3		3-0		1-1	3	2
	3	脇田 (川之石高)	0-3	0-3			0-2	2	3

	氏名	所属	山村	村上	井上	宇都宮	勝敗	ポイント	順位
B	1	移動							
	2	村上 (松卓教室)			3-0	3-0	2-0	4	1
	3	井上 (八幡浜高)		0-3		3-0	1-1	3	2
	4	宇都宮 (済美高)		0-3	0-3		0-2	2	3

	氏名	所属	新谷	青野	松前	堀田	勝敗	ポイント	順位
C	1	新谷 (伊予農)		3-0	3-0	1-3	2-1	5	2
	2	青野 (常盤HS)	0-3		3-0	0-3	1-2	4	3
	3	松前 (済美高)	0-3	0-3		0-3	0-3	3	4
	4	堀田 (新居浜南高)	3-1	3-0	3-0		3-0	6	1

	氏名	所属	阿部	城戸	古谷		勝敗	ポイント	順位
D	1	阿部 (済美高)		1-3	3-0		1-1	3	2
	2	城戸 (OMA)	3-1		3-0		2-0	4	1
	3	古谷 (伊予高)	0-3	0-3			0-2	2	3

	氏名	所属	大森	登口	川越		勝敗	ポイント	順位
E	1	大森 (OMA)		3-0	3-0		2-0	4	1
	2	登口 (川之石高)	0-3		2-3		0-2	2	3
	3	川越 (済美高)	0-3	3-2			1-1	3	2

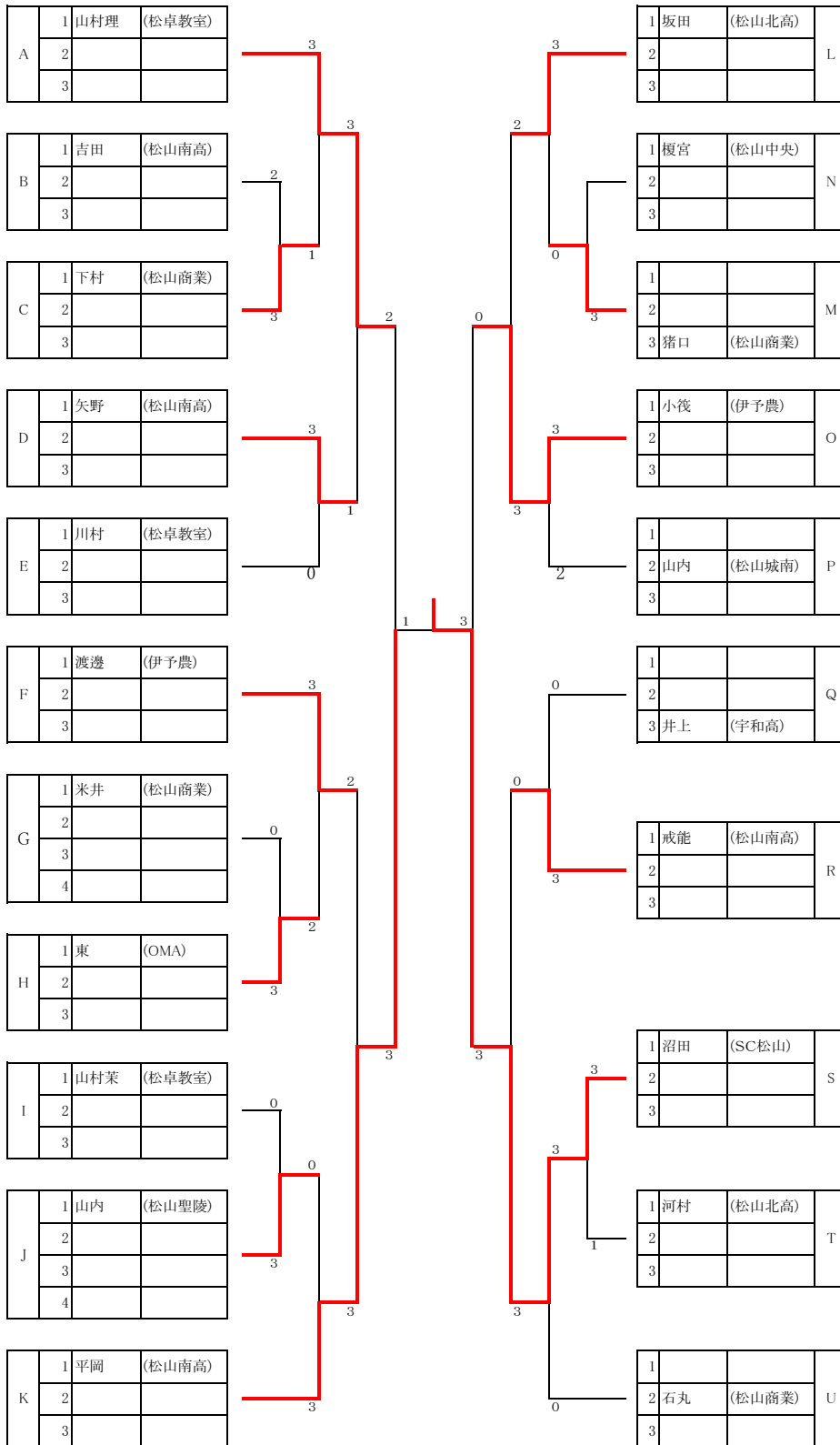
	氏名	所属	泉	竹田	山藤	西森	勝敗	ポイント	順位
F	1	泉 (済美高)		3-0	1-3	3-0	2-1	5	1
	2	竹田 (済美高)	0-3		3-1	3-0	2-1	5	3
	3	山藤 (松卓教室)	3-1	1-3		3-2	2-1	5	2
	4	西森 (新居浜南高)	0-3	0-3	2-3		0-3	3	4

4
3
3
4
4
4

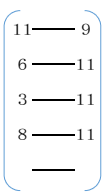
	氏名	所属	片岡	河田	中川	濱中	勝敗	ポイント	順位
G	1	片岡 (済美高)		2-3	3-0	3-2	2-1	5	2
	2	河田 (松卓教室)	3-2		3-0	3-0	3-0	6	1
	3	中川 (伊予高)	0-3	0-3		2-3	0-3	3	4
	4	濱中 (松山商業)	2-3	0-3	3-2		1-2	4	3

	氏名	所属	山村	山中	上月		勝敗	ポイント	順位
H	1	山村 (済美高)		1-3	3-1		1-1	3	2
	2	山中 (八幡浜高)	3-1		3-1		2-0	4	1
	3	上月 (新居浜南高)	1-3	1-3			0-2	2	3

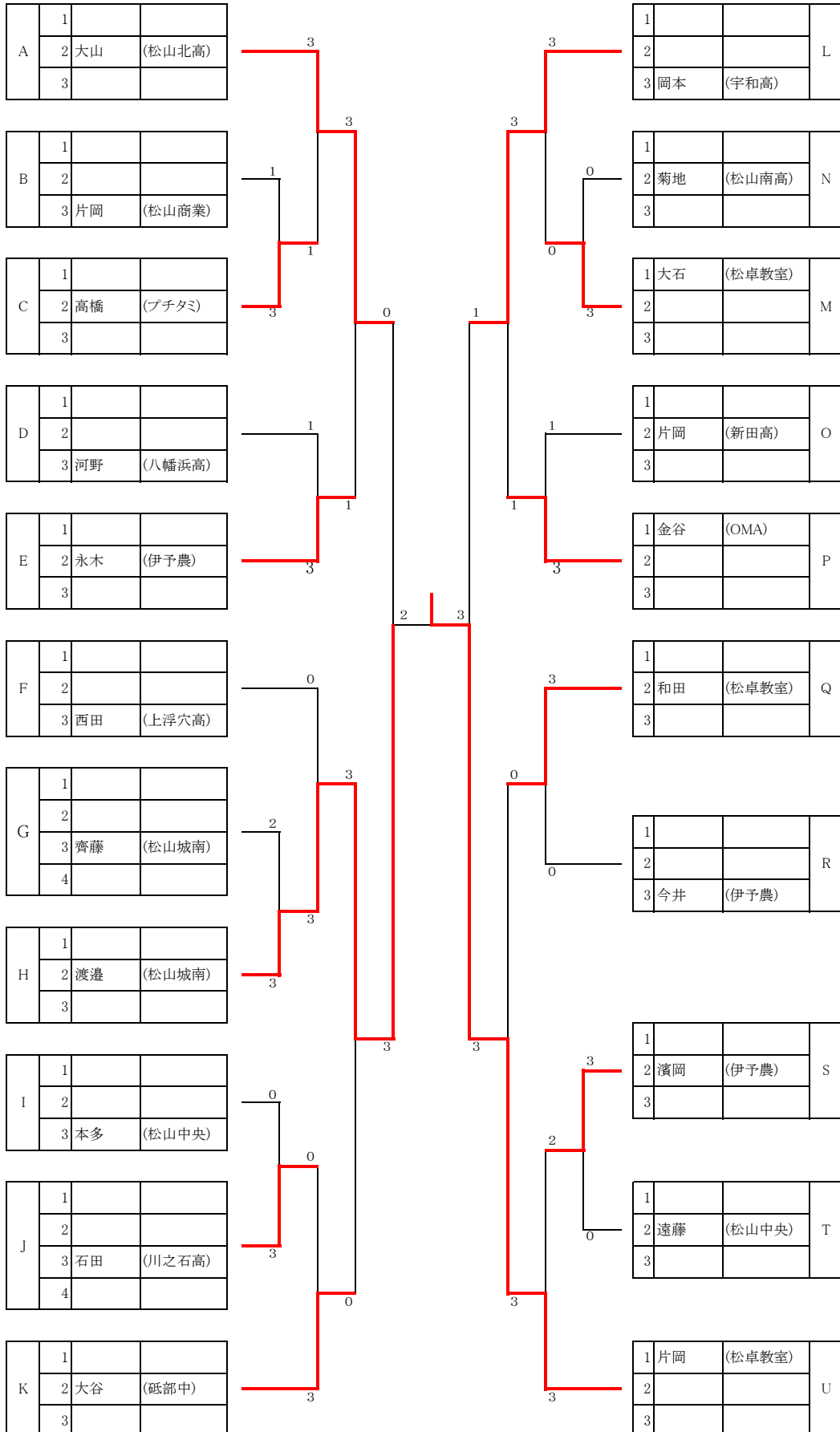
女子2部 1位



平岡 (松山南高) 1
沼田 3 (SC松山A)



女子2部 2位



女子2部予選リーグ(1)

第14回松山ジュニア卓球大会
平成30年8月12日

	氏名	所属	山村理	大山	越智		勝敗	ポイント	順位
A	1	山村理 (松卓教室)		3-1	3-0		2-0	4	1
	2	大山 (松山北高)	1-3		3-1		1-1	3	2
	3	越智 (伊予農)	0-3	1-3			0-2	2	3

	氏名	所属	吉田	柏木	片岡		勝敗	ポイント	順位
B	1	吉田 (松山南高)		3-0	3-2		2-0	4	1
	2	柏木 (新田高)	0-3		0-3		0-2	2	3
	3	片岡 (松山商業)	2-3	3-2			1-1	3	2

	氏名	所属	下村	高橋	柏木		勝敗	ポイント	順位
C	1	下村 (松山商業)		3-0	3-1		2-0	4	1
	2	高橋 (プチタミ)	0-3		3-0		1-1	3	2
	3	柏木 (大洲高校)	1-3	0-3			0-2	2	3

	氏名	所属	矢野	服部	河野		勝敗	ポイント	順位
D	1	矢野 (松山南高)		3-0	3-0		2-0	4	1
	2	服部 (松山商業)	0-3		0-3		0-2	2	3
	3	河野 (八幡浜高)	0-3	3-0			1-1	3	2

	氏名	所属	川村	永木	吉田		勝敗	ポイント	順位
E	1	川村 (松卓教室)		3-2	3-1		2-0	4	1
	2	永木 (伊予農)	2-3		3-1		1-1	3	2
	3	吉田 (上浮穴高)	1-3	1-3			0-2	2	3

	氏名	所属	渡邊	片山	西田		勝敗	ポイント	順位
F	1	渡邊 (伊予農)		3-1	3-1		2-0	4	1
	2	片山 (三瓶高)	1-3		1-3		0-2	2	3
	3	西田 (上浮穴高)	1-3	3-1			1-1	3	2

	氏名	所属	米井	山本舞	齊藤	井上	勝敗	ポイント	順位
G	1	米井 (松山商業)		3-1	3-2		2-0	4	1
	2	山本舞 (大洲高校)	1-3		0-3		0-2	2	3
	3	齊藤 (松山城南)	2-3	3-0			1-1	3	2
	4	井上 (宇和高)					キ		

女子2部予選リーグ(2)

第14回松山ジュニア卓球大会
平成30年8月12日

	氏名	所属	東	渡邊	村上	勝敗	ポイント	順位
H	1	東 (OMA)		3-2	3-0	2-0	4	1
	2	渡邊 (松山城南)	2-3		3-0	1-1	3	2
	3	村上 (伊予高)	0-3	0-3		0-2	2	3

	氏名	所属	山村茉	仙波	本多	勝敗	ポイント	順位
I	1	山村茉 (松卓教室)		3-0	3-0	2-0	4	1
	2	仙波 (松山商業)	0-3		1-3	0-2	2	3
	3	本多 (松山中央)	0-3	3-1		1-1	3	2

	氏名	所属	山内	越智	石田	勝敗	ポイント	順位
J	1	山内 (松山聖陵)		3-0	3-0	2-0	4	1
	2	越智 (松山北高)	0-3		2-3	0-2	2	3
	3	石田 (川之石高)	0-3	3-2		1-1	3	2
	4					キ		

	氏名	所属	平岡	大谷	塚田	勝敗	ポイント	順位
K	1	平岡 (松山南高)		3-2	3-0	2-0	4	1
	2	大谷 (砥部中)	2-3		3-0	1-1	3	2
	3	塚田 (大洲高校)	0-3	0-3		0-2	2	3

	氏名	所属	坂田	越智	岡本	勝敗	ポイント	順位
L	1	坂田 (松山北高)		3-0	3-1	2-0	4	1
	2	越智 (常盤HS)	0-3		1-3	0-2	2	3
	3	岡本 (宇和高)	1-3	3-1		1-1	3	2

	氏名	所属	榎宮	菊地	柴田	勝敗	ポイント	順位
N	1	榎宮 (松山中央)		3-0	3-0	2-0	4	1
	2	菊地 (松山南高)	0-3		3-0	1-1	3	2
	3	柴田 (新田高)	0-3	0-3		0-2	2	3

	氏名	所属	大石	山本千	猪口	勝敗	ポイント	順位
M	1	大石 (松卓教室)		3-0	1-3	1-1	3	2
	2	山本千 (大洲高校)	0-3		1-3	0-2	2	3
	3	猪口 (松山商業)	3-1	3-1		2-0	4	1

女子2部予選リーグ(3)

第14回松山ジュニア卓球大会
平成30年8月12日

	氏名	所属	小筏	片岡	菅	勝敗	ポイント	順位
O	1	小筏 (伊予農)		3-1	3-1	2-0	4	1
	2	片岡 (新田高)	1-3		3-2	1-1	3	2
	3	菅 (上浮穴高)	1-3	2-3		0-2	2	3

	氏名	所属	金谷	山内	桐内	勝敗	ポイント	順位
P	1	金谷 (OMA)		1-3	3-0	1-1	3	2
	2	山内 (松山城南)	3-1		3-0	2-0	4	1
	3	桐内 (松山商業)	0-3	0-3		0-2	2	3

	氏名	所属	北崎	和田	井上	勝敗	ポイント	順位
Q	1	北崎 (Rose Blue)		1-3	2-3	0-2	2	3
	2	和田 (松卓教室)	3-1		0-3	1-1	3	2
	3	井上 (宇和高)	3-2	3-0		2-0	4	1

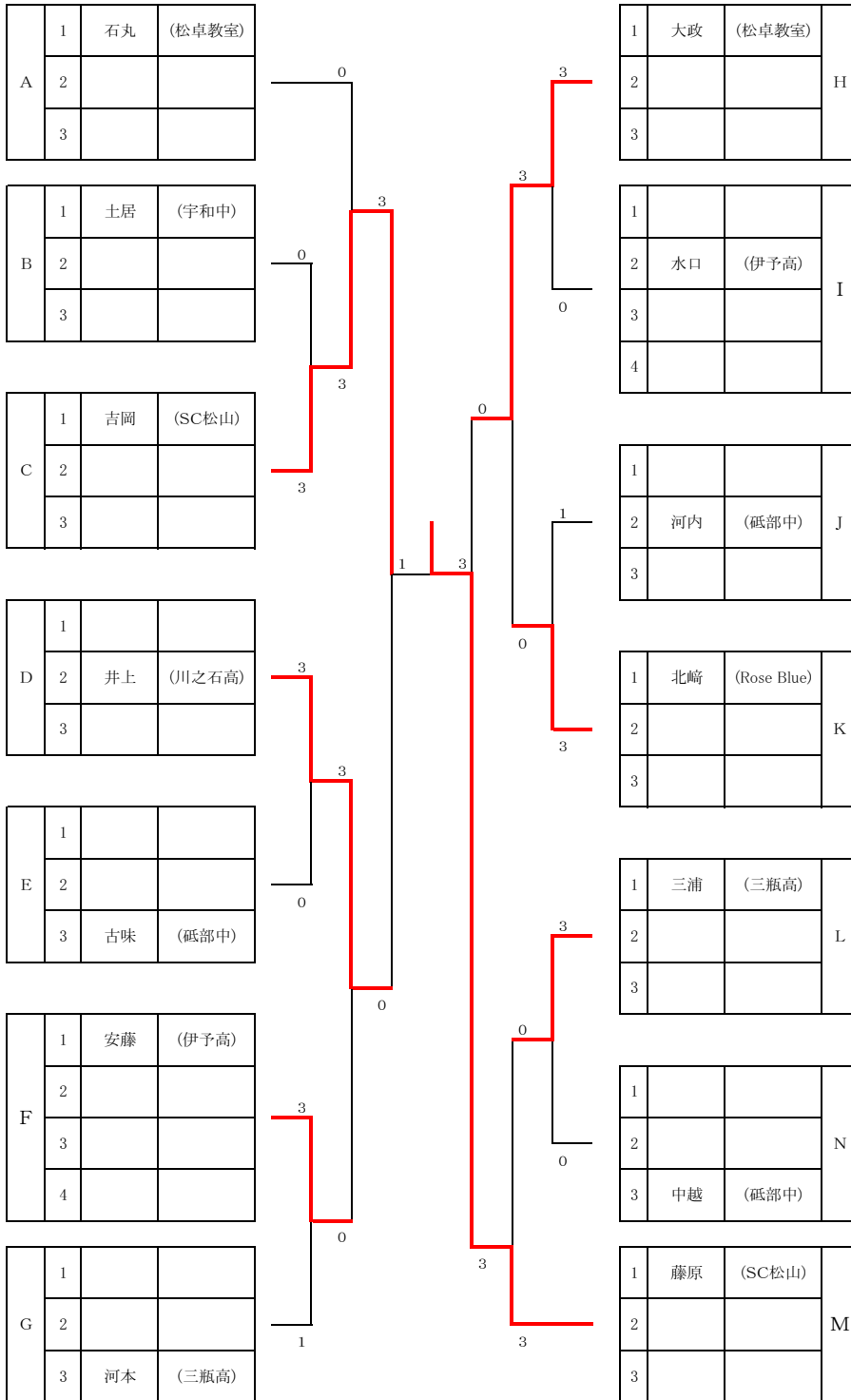
	氏名	所属	戒能	須藤	今井	勝敗	ポイント	順位
R	1	戒能 (松山南高)		3-0	3-0	2-0	4	1
	2	須藤 (大洲高校)	0-3		0-3	0-2	2	3
	3	今井 (伊予農)	0-3	3-0		1-1	3	2

	氏名	所属	沼田	濱岡	長田	勝敗	ポイント	順位
S	1	沼田 (SC松山)		3-2	3-0	2-0	4	1
	2	濱岡 (伊予農)	2-3		3-0	1-1	3	2
	3	長田 (松山聖陵)	0-3	0-3		0-2	2	3

	氏名	所属	河村	遠藤	中川	勝敗	ポイント	順位
T	1	河村 (松山北高)		3-0	3-0	2-0	4	1
	2	遠藤 (松山中央)	0-3		3-1	1-1	3	2
	3	中川 (上浮穴高)	0-3	1-3		0-2	2	3

	氏名	所属	片岡	石丸	作道	勝敗	ポイント	順位
U	1	片岡 (松卓教室)		0-3	3-0	1-1	3	2
	2	石丸 (松山商業)	3-0		3-0	2-0	4	1
	3	作道 (新田高)	0-3	0-3		0-2	2	3

女子3部 1位

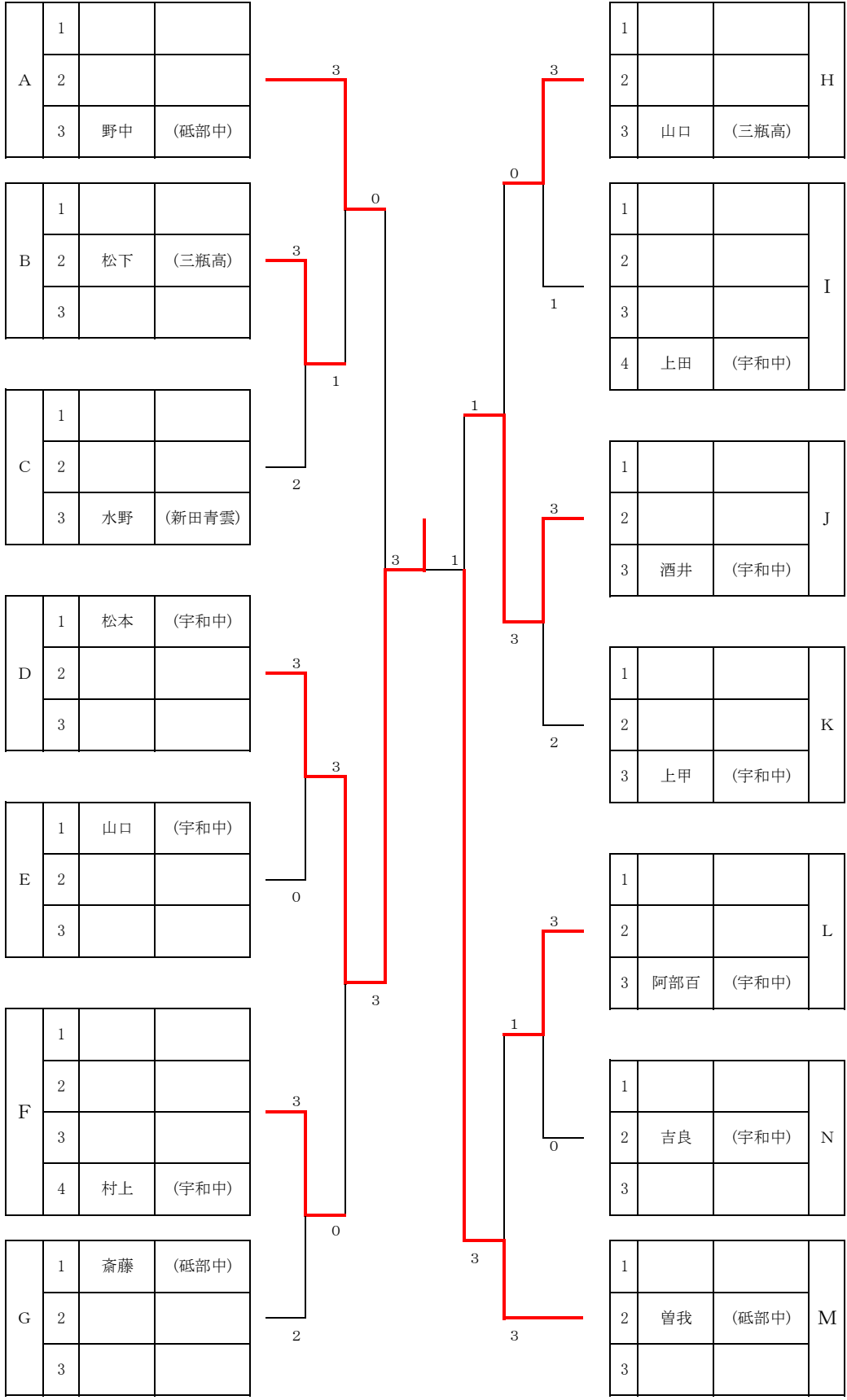


吉岡 (SC松山A) 1

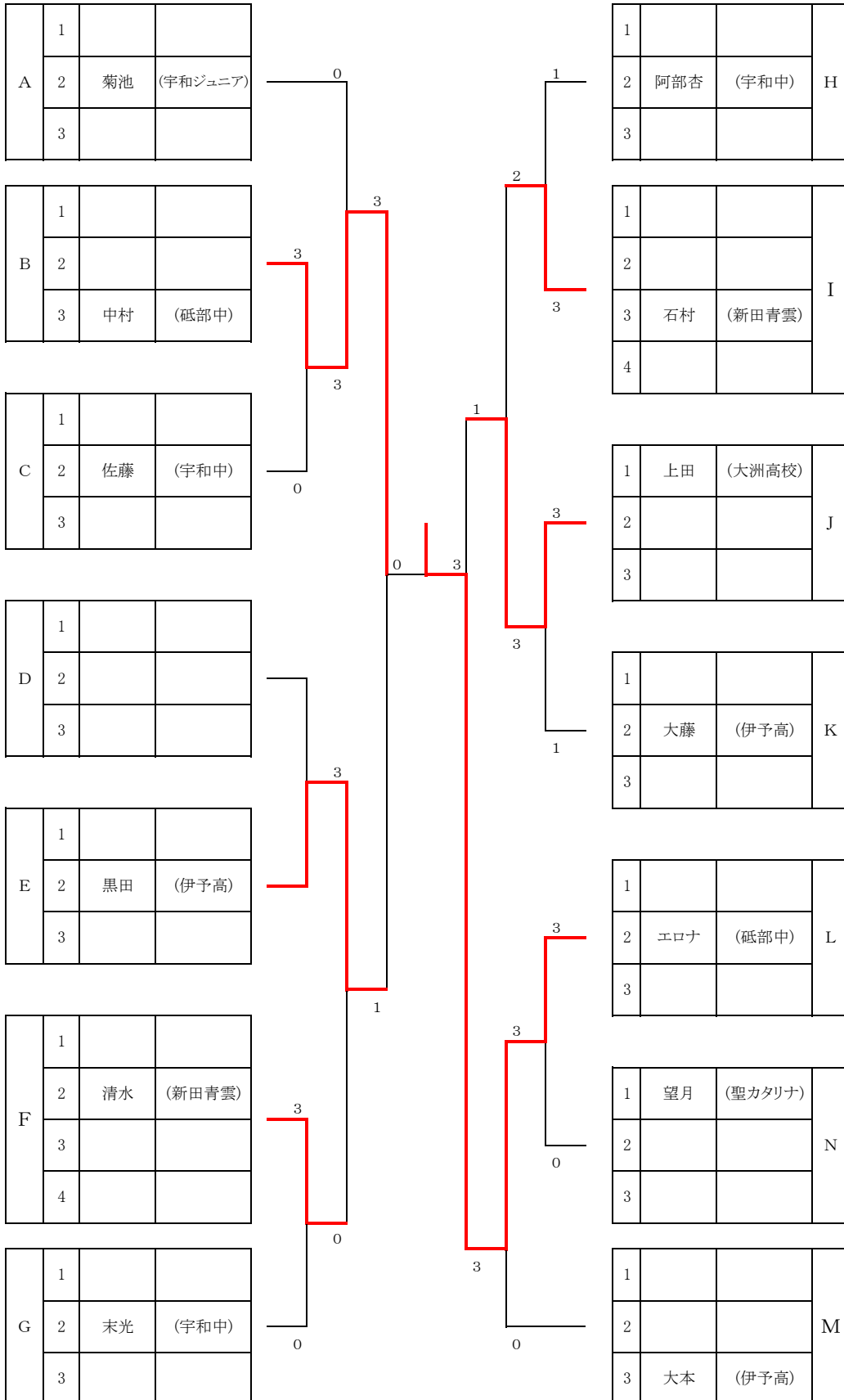
11—6
 8—11
 10—12
 9—11
 —

藤原 (SC松山A) 3

女子3部 2位



女子3部 3位



女子3部予選リーグ(1)

第14回松山ジュニア卓球大会
平成30年8月12日

		氏名	所属	石丸	菊池	野中		勝敗	ポイント	順位
A	1	石丸	(松卓教室)	/	3-0	3-0		2-0	4	1
	2	菊池	(宇和ジュニア)	0-3	/	0-3		0-2	2	3
	3	野中	(砥部中)	0-3	3-0	/		1-1	3	2

		氏名	所属	土居	松下	中村		勝敗	ポイント	順位
B	1	土居	(宇和中)	/	2-3	3-0		1-1	3	1
	2	松下	(三瓶高)	3-2	/	1-3		1-1	3	2
	3	中村	(砥部中)	0-3	3-1	/		1-1	3	3

5
3
4
5
3
4

		氏名	所属	吉岡	佐藤	水野		勝敗	ポイント	順位
C	1	吉岡	(SC松山)	/	3-0	3-0		2-0	4	1
	2	佐藤	(宇和中)	0-3	/	1-3		0-2	2	3
	3	水野	(新田青雲)	0-3	3-1	/		1-1	3	2

		氏名	所属	松本	井上	岡田		勝敗	ポイント	順位
D	1	松本	(宇和中)	/	1-3			0-1	1	2
	2	井上	(川之石高)	3-1	/			1-0	2	1
	3	岡田	(砥部中)			/		キ		

		氏名	所属	山口	黒田	古味		勝敗	ポイント	順位
E	1	山口	(宇和中)	/	3-0	1-3		1-1	3	2
	2	黒田	(伊予高)	0-3	/	0-3		0-2	2	3
	3	古味	(砥部中)	3-1	3-0	/		2-0	4	1

		氏名	所属	安藤	清水	山本	村上	勝敗	ポイント	順位
F	1	安藤	(伊予高)	/	3-1		3-1	2-0	4	1
	2	清水	(新田青雲)	1-3	/		1-3	0-2	2	3
	3	山本	(松山聖陵)			/		キ		
	4	村上	(宇和中)	1-3	3-1		/	1-1	3	2

		氏名	所属	斉藤	末光	河本		勝敗	ポイント	順位
G	1	斉藤	(砥部中)	/	3-0	2-3		1-1	3	2
	2	末光	(宇和中)	0-3	/	0-3		0-2	2	3
	3	河本	(三瓶高)	3-2	3-0	/		2-0	4	1

女子3部予選リーグ(2)

第14回松山ジュニア卓球大会
平成30年8月12日

		氏名	所属	大政	阿部杏	山口		勝敗	ポイント	順位
H	1	大政	(松卓教室)		3-0	3-1		2-0	4	1
	2	阿部杏	(宇和中)	0-3		1-3		0-2	2	3
	3	山口	(三瓶高)	1-3	3-1			1-1	3	2

		氏名	所属		水口	石村	上田	勝敗	ポイント	順位
I	1									
	2	水口	(伊予高)			3-0	3-2	2-0	4	1
	3	石村	(新田青雲)		0-3		0-3	0-2	2	3
	4	上田	(宇和中)		2-3	3-0		1-1	3	2

		氏名	所属	上田	河内	酒井		勝敗	ポイント	順位
J	1	上田	(大洲高校)		0-3	0-3		0-2	2	3
	2	河内	(砥部中)	3-0		3-0		2-0	4	1
	3	酒井	(宇和中)	3-0	0-3			1-1	3	2

		氏名	所属	北崎	大藤	上甲		勝敗	ポイント	順位
K	1	北崎	(Rose Blue)		3-0	3-0		2-0	4	1
	2	大藤	(伊予高)	0-3		0-3		0-2	2	3
	3	上甲	(宇和中)	0-3	3-0			1-1	3	2

		氏名	所属	三浦	エロナ	阿部百		勝敗	ポイント	順位
L	1	三浦	(三瓶高)		3-0	3-0		2-0	4	1
	2	エロナ	(砥部中)	0-3		2-3		0-2	2	3
	3	阿部百	(宇和中)	0-3	3-2			1-1	3	2

		氏名	所属	望月	吉良	中越		勝敗	ポイント	順位
N	1	望月	(聖カタリナ)		2-3	0-3		0-2	2	3
	2	吉良	(宇和中)	3-2		0-3		1-1	3	2
	3	中越	(砥部中)	3-0	3-0			2-0	4	1

		氏名	所属	藤原	曾我	大本		勝敗	ポイント	順位
M	1	藤原	(SC松山)		3-0	3-0		2-0	4	1
	2	曾我	(砥部中)	0-3		3-0		1-1	3	2
	3	大本	(伊予高)	0-3	0-3			0-2	2	3